

NGM2611 - E13 甲烷预校准模块

特点:

- * 工厂校准
- * 温度补偿电路
- * 采用抗干扰传感器TGS2611
- * 体积小
- * 符合RoHS要求

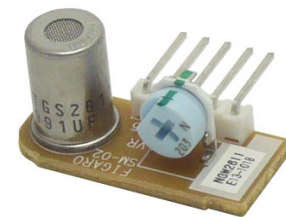
应用:

- * 民用的天然气气体报警器控制

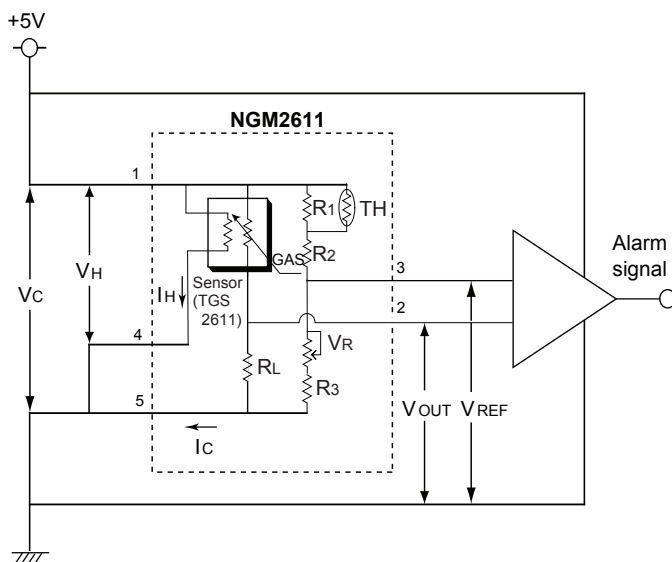
NGM2611是天然气气体报警器的预校准模块，其精确的校准功能来自费加罗的温度湿度控制装置。此模块中选用的传感器TGS2611-E00带有可消除酒精这类干扰气体的过滤器，因而对甲烷气体的选择性更高，响应更快。

制造质量可靠的民用气体报警器的工艺中最重要的就是报警点的校准，这是一个复杂而耗时的过程，还需要花费巨资购入校准设备。使用此模块可省去这个代价高昂的校准过程，让用户可以更容易、更简单地制造出民用天然气气体报警器。费加罗为用户提供的是一种设计复杂的气体检测器电路，其中包括与内置热敏电阻结合在一起的温度补偿电路，和单独调节负载电阻的小功率甲烷气体传感器。

插口式连接可以更方便地周期性更换传感器。此输入/输出插口让模块与主板连接时更为简便，只要很简单地更换一下模块，此主板就可以用于甲烷或LP两种气体的检测器。此模块的设计满足EN50194与UL1484的性能要求。关于传感器的灵敏度特性请参见“Technical Information for TGS2611”，有关电路设计进一步的信息请参见“Application Notes for TGS2611”。



电路图:



- Vc: 回路电压 Ic: 回路电流
 VH: 加热器电压 IH: 加热器电流
 VOUT: 输出电压
 VREF: 参比电压

重要提示: 费加罗传感器的使用条件将因不同客户的具体运用不同而不同。费加罗强烈建议在使用前咨询我们的技术人员，尤其是当客户的检测对象气体不在列表范围时，对于未经费加罗专业测试的任何使用，费加罗不承担任何责任。

引脚连接:

5V DC的供电电压采用引脚#1，电压比较器应该连接到引脚#2与#3。用于检测加热器故障的电路可以连接到引脚#4（在这种情况下，引脚#4与#5应当连接到GND）。当气体传感器模块暴露于预期的目标气体报警点后， V_{OUT} 值将达到或超过参比值（ V_{REF} ），使模块达到报警条件而报警。

注：正如“Technical Information for TGS2611”中的2-6所述，当给长期未通电的传感器接通电源后，通电后的最初几秒钟里，无论对象检测气体是否存在，在其恢复到稳定状态之前，传感器电阻（ R_s ）都将会急速下降。在通电后的最初几秒钟里，由于 V_{RL} 可能大于 V_{REF} ，在此期间可能会激活报警动作。为防止在传感器的预热期间发生不必要的报警，有必要参照“Application Notes for TGS2611”中1-7的条款对电路做出适当的修改。

深圳市新世联科技有限公司

部件明细:

符号	部件	规格	数量
R1	碳膜电阻	22kΩ	1
R2	碳膜电阻	6.8kΩ	1
R3	碳膜电阻	6.8kΩ	1
RL	碳膜电阻	1.1~4.7kΩ	1
VR	电位器	20kΩ	1
TH	热敏电阻	25°C时10kΩ B值=3370±1%	1
Sensor	气体传感器	Figaro TGS2611-E00	1
CN	接插件	Nichiatsu MB5P-90S	1

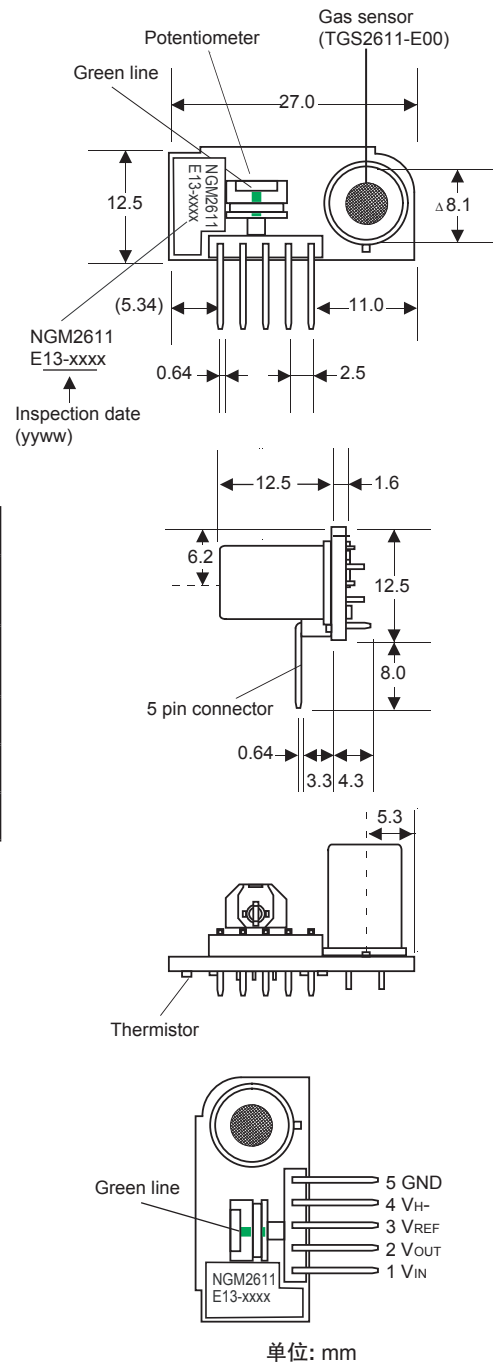
规格:

型号		NGM2611 - E13	
标准测试条件	测试气体条件	空气中甲烷5000±100ppm 20°C±2°C, 65±5%RH	
	电路条件	V _H =5.0±0.05V DC V _C =5.0±0.05V DC	
	测试预热时间	48 小时	
标准测试条件下的电器特性	参比电压	V _{REF} (STD)	V _{OUT} (STD)±0.5V DC
	输出电压	V _{OUT} (STD)	2.5±0.5V DC

规格:

建议的工作条件	加热器电压	V _H	5.0±0.2V DC
	回路电压	V _C	5.0±0.2V DC
	引脚#2 与 GND之间的最小电阻	2.5MΩ	
	引脚#3 与 GND之间的最小电阻		
	工作条件	0°C~40°C, 30~95%RH	
	检测仪内外的不同温度	≤10°C max. (见注意 1)	
工作条件下的电器特性	加热器电流 (引脚 #1 与 引脚 #4之间的电流)	I _H	56±5mA
	回路电流 (引脚 #1 与 引脚 #5之间的电流)	I _C	10mA (max)
	参比电压	V _{REF}	1.0~4.0V DC (见注意 2)
	输出电压	V _{OUT}	0.05-(V _C -0.05)V DC (见注意 3)

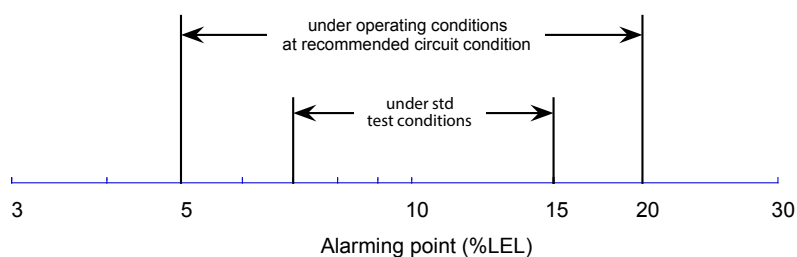
结构以及尺寸:



重要提示: 在使用模块前, 对电位器进行初始设置时应当检查并确认电位器已经位于正确的位置。NGM2611上有一条用于对准的绿线, 电位器上的绿线必须与之对齐。

深圳市新世联科技有限公司

性能保证:



当报警点为10%LEL，使用NGM2611时甲烷气体检测器的性能保证

提示：使用NGM2611时，甲烷10%LEL的可预期典型报警公差如上图所示，然而在实际运用中，情况可能会有所不同，因为报警阈值也许会受到诸如测试条件差异、气体检测器壳体内余热等因素的影响。总之，费加罗既不会明确也不会默认此图中的性能，如果发现检测器的实际性能与预期之间存在较大差距，请向费加罗咨询。

基本测试电路:

绝对最大额定值 (见注意 4)	回路电压	V_C	-0.3~+5.5V DC
	加热器电流	V_H	-0.3~+5.5V DC (5.5V 最大2分钟)
	工作温度		-15°C~+55°C (最大 95%RH)
	保管温度		-20°C~+60°C (防结露)
	焊接温度		260°C (最大 10 秒)

注意1: 如果电路元件产生的热量使检测器内部温度超过检测器壳体环境温度10°C或以上的話，那么经过校准的报警浓度值可能会因参比电压 V_{REF} 的漂移而造成漂移。用户如果无法保证能够设计使检测器内外温度之差保持在10°C以下，请咨询费加罗公司。

注意2: 如果温度超过建议的工作条件，参比电压有可能超出额定范围。

注意3: 如果出现下列情况，输出电压有可能超出额定范围：

*甲烷浓度超过20,000ppm

*在预热期间（因为初始反应—参见 Technical Information for TGS2611

p.7之“项目2-6 Initial Action”）因此，在使用NGM2611-E13时，强烈建议设置故障阈值。

**建议的故障阈值为：

1.0V DC > V_{ref} > 4.0V DC

0.05V DC > V_{out} > $(V_C - 0.05)V$ DC

注意4: 检测器的设计应符合上述“建议工作条件”。不过，检测电路的设计无论如何也不应超出“绝对最大额定值”，否则，传感器有可能被损坏或导致性能下降。

在将NGM2611运用于民用以外的LP气体报警器之前，请先咨询费加罗。

深圳市新世联科技有限公司